



Trupulse 360



Laser Technology vous présente le TruPulse™ 360

Le Trupulse 360 est un télémètre laser économique pour les professionnels. Ce laser léger et compact vous permet de voir directement la cible dans l'optique de visée interne, garantissant une plus grande fiabilité des mesures. La qualité des optiques et l'affichage interne des mesures offrent un grand confort d'utilisation quelque soit la luminosité ambiante. La dioptrie ajustable permet une utilisation avec des lunettes de soleil ou de vue. Grâce à son inclinomètre, le TruPulse 360 mesure aussi la distance horizontale et la distance verticale, et calcule la hauteur de votre cible. Le transfert des données est assuré par le port série RS232 (standard) ou par le Bluetooth® en option. Enfin, les modes de mesure «Première» et «Dernière» cible assurent la fiabilité de la mesure.



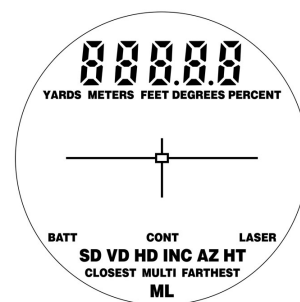
Spécifications



- Dimensions: 12,7cm x 5cm x 9cm
- Poids: 220g
- Communication: Port série, RS232 (standard) ou Bluetooth® (option)
- Alimentation: 3,0 volts DC nominal; (2) AA ou (1) CRV3
- Sécurité oculaire: Classe 1 (CFR 21)
- Résistant à l'eau et la poussière, NEMA 3, IP 54
- Températures: -20°C à +60°C
- Optiques: grossissement 7X (Champs de vision: 100 m à 1000 m)
- Affichage: LCD dans la lunette
- Unités: Pieds, Yards, Mètres et Degrés
- Pas de Vis pour monopied/trépied (1/4" - 20)

Domaine de Mesure

- Distance: 0 à 500 m typique, 2000 m max. sur cible réfléchissante
- Inclinaison: +/- 90 degrés
- Azimut : 0 à 359.9 degrés

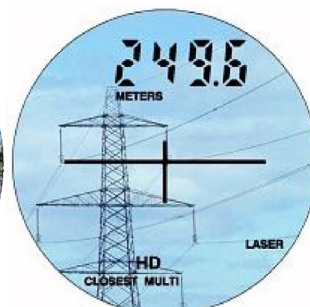
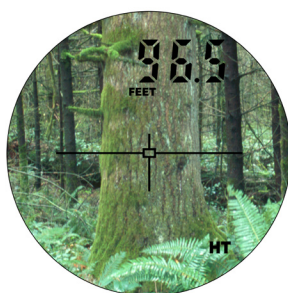


Trupulse 360



Précision

- Distance: +/- 30 cm (+/- 1 m en mode longue portée).
- Distance Inclinaison: +/- 0,25 degrés.
- Azimut : +/- 1 degré.

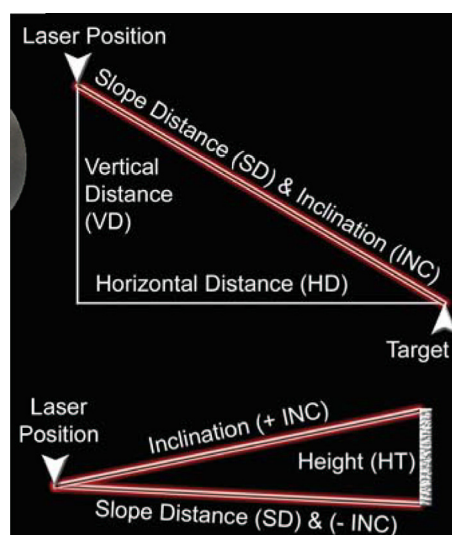


Modes de mesures

- Distance (horizontale, verticale et à la pente).
- Inclinaison (degrés et pourcentage de la pente).
- Hauteur.
- Azimuth (boussole pour le positionnement sur un seul tir).
- Ligne manquante (distance, inclinaison et azimuth entre deux points visés).

Modes cibles avancées

- Plus proche.
- Plus éloigné.
- Continue.
- Filtre (seulement pour réflecteur).



Trupulse 360